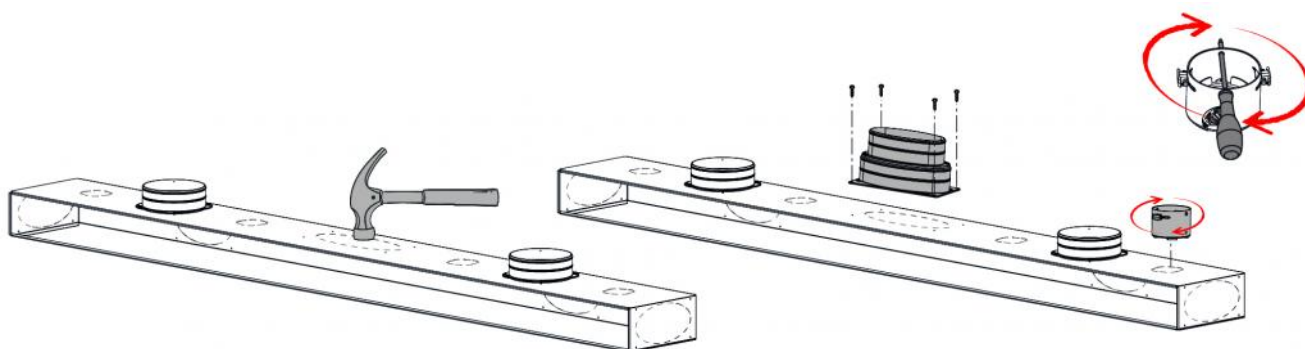
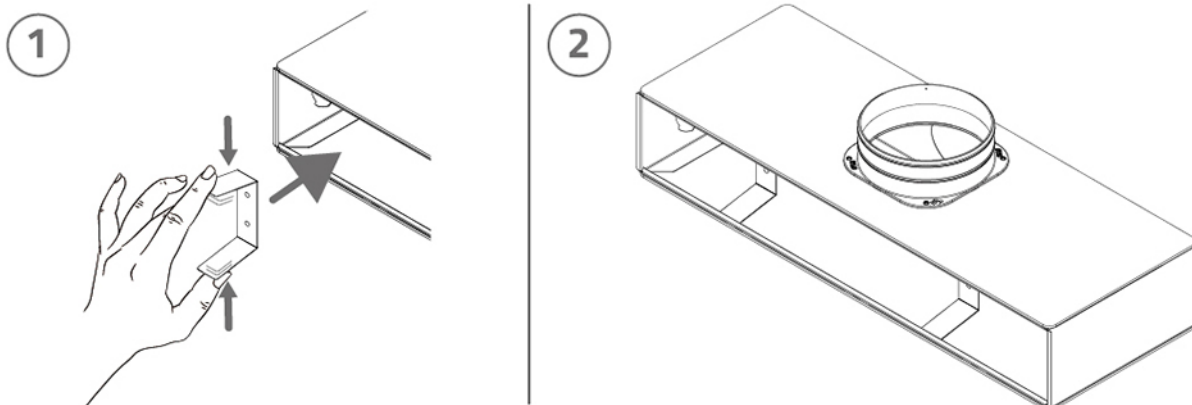


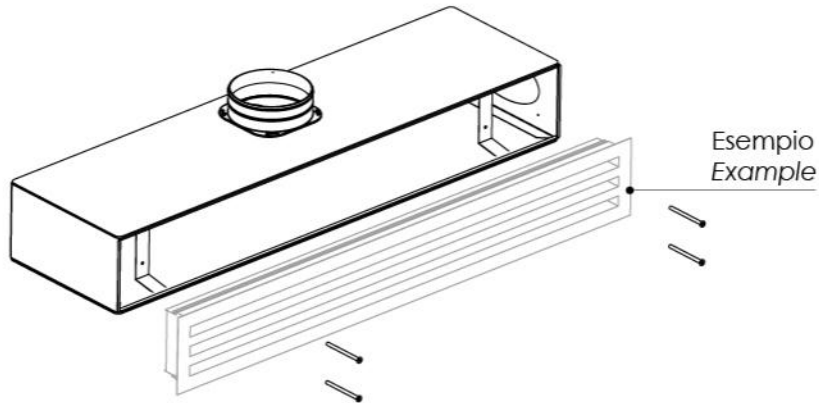
PREDISPOSIZIONI DISPONIBILI



ESEMPIO DI INSTALLAZIONE DIFFUSORE



3



ARTICOLI

CODICE	DESCRIZIONE
PWD301391	PLENUM ISOLATO RIBASSATO CON ATTACCO SUPERIORE PREDISPOSTO CON INGRESSO POSTERIORE PER DIFFUSORE LINEARE 2 FERITOIE L.600
PWD301392	PLENUM ISOLATO RIBASSATO CON ATTACCO SUPERIORE PREDISPOSTO CON INGRESSO POSTERIORE PER DIFFUSORE LINEARE 2 FERITOIE L.800
PWD301393	PLENUM ISOLATO RIBASSATO CON ATTACCO SUPERIORE PREDISPOSTO CON INGRESSI POSTERIORE E LATERALE PER DIFFUSORE LINEARE 2 FERITOIE L.1000mm
PWD301394	PLENUM ISOLATO RIBASSATO CON ATTACCO SUPERIORE PREDISPOSTO CON INGRESSO POSTERIORE PER DIFFUSORE LINEARE 2 FERITOIE L.1500
PWD301395	PLENUM ISOLATO RIBASSATO CON ATTACCO SUPERIORE PREDISPOSTO CON INGRESSO POSTERIORE PER DIFFUSORE LINEARE 2 FERITOIE L.2000

Tutti i diritti relativi a questa pubblicazione sono di esclusiva proprietà di Tecnosystemi SpA.
Tecnosystemi SpA si riserva il diritto di apportare in qualsiasi momento e senza preavviso, eventuali modifiche per esigenze di carattere tecnico o commerciale.